



DK

Slangeoprullere, rustfrit stål - åbne

Serie 913 Vejledning



Edition A - 2021-03-11

CEJN AB
Rattvägen 1
S-541 25 Skövde
Sweden
www.cejn.com



Læs mere om de åbne ståloprullere i rustfrit stål.
Gå til www.cejn.dk, produkter, produktkategorier og slange- og kabeloprullere.

EU-overensstemmelseserklæring – Vi erklærer, at nedenstående produkter:
Slangeoprullere, type 19 913 1XXX er i overensstemmelse med: 2006/42/EG (EN ISO 12100:2010)

1. Sikkerhed



ADVARSEL!

Produktet er beregnet til brug af personer med den tekniske kompetence, der er nødvendig for at vurdere produktets egnethed til specifikke formål. Læs alle sikkerhedsforskrifter grundigt igennem, inden du forsøger at installere, betjene eller vedligeholde dette produkt. Installation, idriftsætning og vedligeholdelse af dette produkt må kun foretages af kvalificeret personale. Slangeoprulleren skal altid kobles fra luftkilden, inden der udføres vedligeholdelses- eller reparationsarbejde på den. Hvis det er nødvendigt at adskille oprulleren, skal fjederspændingen først frigøres.

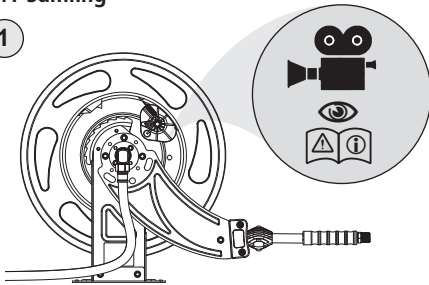


2. Installation

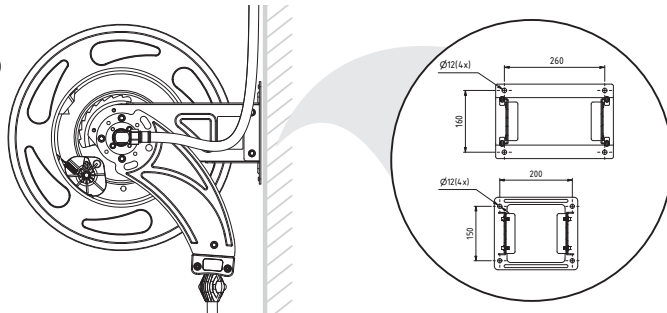
Mere detaljerede oplysninger om installation og brug af slangeoprulleren findes på www.cejn.dk under produkter, produktkategorier og slange- og kabeloprullere. Slangeoprulleren skal vægmonteres i en minimumshøjde på 2,50 m fra gulvet for at forhindre ulykker under arbejdsoperationer.

2.1 Samling

1

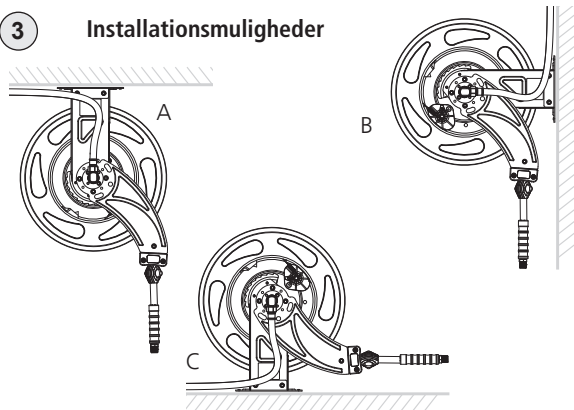


2



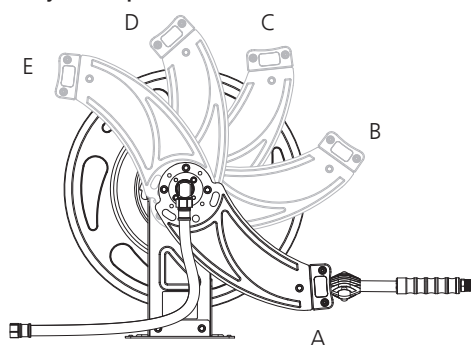
3

Installationsmuligheder



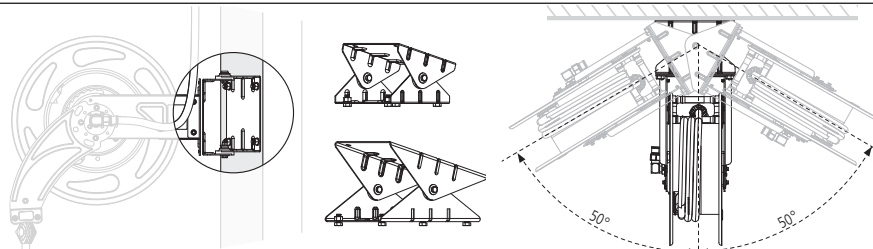
4

Styream - positioner



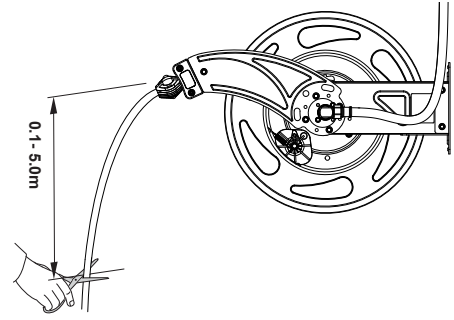
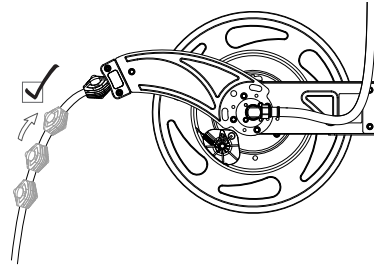
2.2 Svingbeslag

Svingbeslaget fås som ekstraudstyr. Standardoprullere fastgøres 90 grader fra væggen og svingbeslaget tillader oprulleren at dreje +/- 50°.



2.3 Slangelængde

Stopkuglen kan flyttes indad. Fjederkraften kan justeres. Se instruktioner og yderligere information på www.cejn.dk under produkter, produktkategorier og slange- og kabeloprullere.

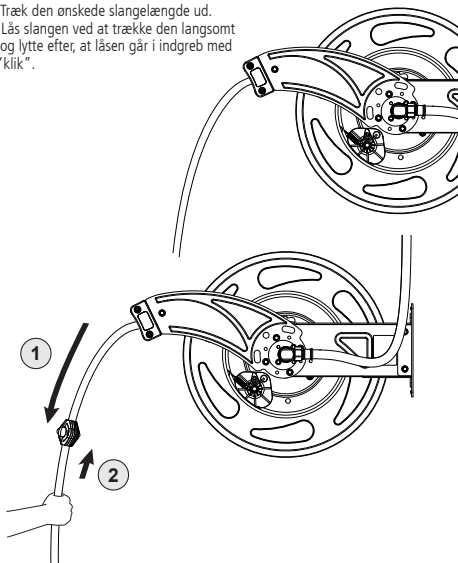


2.4 Slut oprulleren til luft-/vandkilden ved det korrekte arbejdstryk. Læs mere på www.cejn.dk under produkter, produktkategorier og slange- og kabeloprullere.

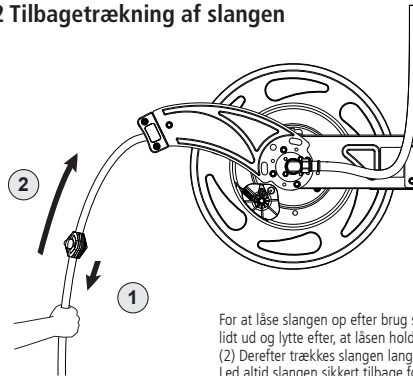
3. Betjening

3.1 Udtrækningen af slangen

- (1) Træk den ønskede slangelængde ud.
- (2) Lås slangen ved at trække den langsomt ud og lytte efter, at låsen går i indgreb med et "klik".



3.2 Tilbagetrækning af slangen



For at låse slangen op efter brug skal du (1) blot trække den lidt ud og lytte efter, at låsen holder op med at "klikke". (2) Derefter trækkes slangen langsomt tilbage i huset. Led altid slangen sikkert tilbage for ekstra sikkerhed.

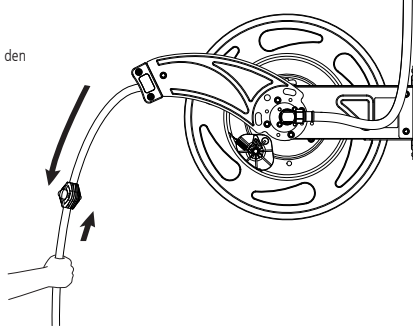
3.3 Slangen kan ikke trækkes helt tilbage

Hvis slangen sætter sig fast under tilbagetrækningen, skal den blot trækkes ud i fuld længde, hvorefter den automatisk kan tilbagetrækkes samtidig med, at operatøren fører den fra side til side. Hvis der opstår yderligere problemer eller andre funktionsfejl, skal du kontakte din lokale forhandler for vejledning. Se instruktioner og yderligere information på www.cejn.dk under produkter, produktkategorier og slange- og kabeloprullere.

4. Service og rengøring

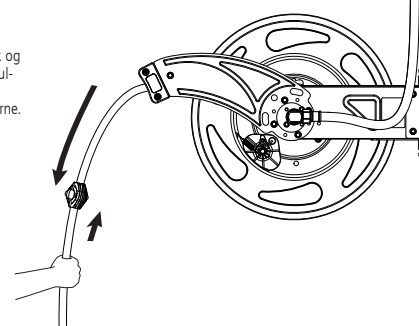
4.1 Dagligt

Træk slangen helt ud og skyl den med rent vand.



4.2 Månedligt

Træk slangen helt ud, vask og skyl slangen og slangeoprolleren. Undgå at vaske og skylle direkte på pakningerne.



4. Vedligeholdelse



- Kontrollér regelmæssigt, at der ikke er problemer med slangen og de udvendige dele. For detaljeret vejledning i, hvordan man udskifter slangen, se venligst instruktionerne på www.cejn.dk under produkter, produktkategorier og slange- og kabeloprullere.
- Eventuelle skader eller defekter skal straks repareres.
- Reparation og vedligeholdelse må kun udføres af en kvalificeret tekniker.
- Der må kun anvendes originale reservedele!

5. Bortskaffelse/genbrug



VIGTIGT!
Hjælp os med at passe på miljøet. Bortskaffelse af slangeoprolleren skal ske i henhold til den gældende lokale miljølovgivning.

6. Garanti

CEJN AB yder 18-måneders garanti fra produktionsdatoen. Kontakt din forhandler, hvis du har spørgsmål om garantien.

7. Reservedele

Af sikkerhedsmæssige årsager må der kun anvendes originale reservedele.