



Safety Reel

指南

- 19 911 31XX PUR 软管卷管器 (通气)
- 19 911 32XX PUR 软管卷管器 (通水)
- 19 911 41XX EPDM 橡胶软管卷管器 (通气/通水)
- 19 911 61XX 无软管卷管器



Edition A - 2017.11.03

CEJN AB
Hasslumsvägen 33
S-541 25 Skövde
Sweden
www.cejn.com



用户说明：

www.cejn.com/safetyreel

EC 符合性声明 – 我们声明以下产品：
软管卷管器类型 19 911 3XXX、19 911 4XXX 和 19 911 6XXX 符合：
2006/42/EG (EN ISO 12100:2010)

1. 安全



警告！

该产品旨在供具备丰富技术知识的人员评估特定应用的适用性。安装、操作或维护本产品前，请仔细阅读所有安全说明。只有具备资格的工作人员才能安装、调试和维护本产品。进行维护或维修前，请务必断开软管卷管器与气源/水源的连接。如果必须拆卸卷管器，请在进一步拆卸前释放弹簧张力。

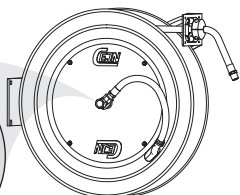


2. 安装

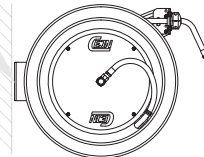
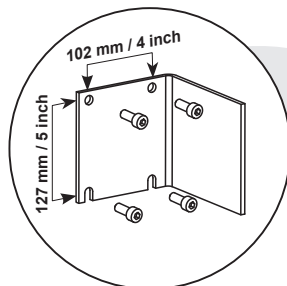
如需了解安装和操作卷管器的更多详细信息，请参阅 www.cejn.com/safetyreel 上的说明。

2.1 装配

1

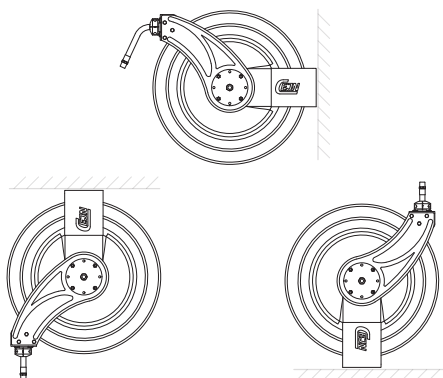


2



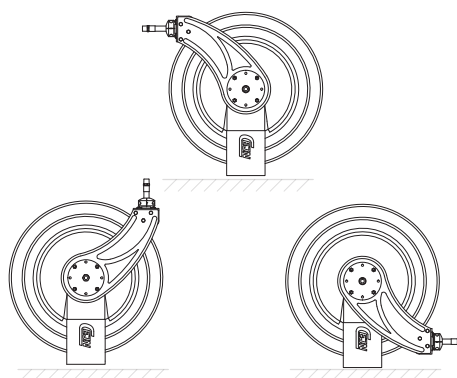
3

安装位置



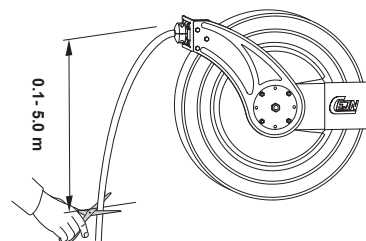
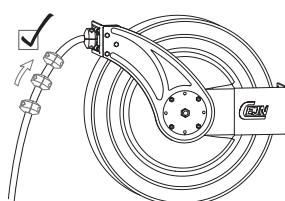
4

臂位置



2.2 软管长度

允许向内移动停止操纵球。弹簧弹力可根据需要进行调节。
如需了解更多信息，请参阅 www.cejn.com/safetyreel 上的说明。



2.3 连接软管卷管器

按照以下正确的工作压力将卷管器连接到空气/水源：

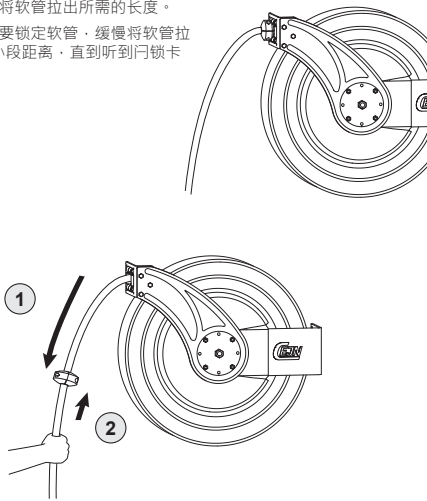
	199113150/-3152/-3153/-3155/-3157/-3158	199113141/-3146/-3241/-3246	199113162/-3167	199113171/-3176	199113250/-3255/-3253/-3258	199113271/-3276
应用程序	压缩空气	压缩空气/水	压缩空气	压缩空气	水	水
软管长度	15 m, 23 m, 30 m	18 m	23 m	15 m	15 m, 30 m	15 m
软管的内径	Ø 13 mm	Ø 9,5 mm	Ø 16 mm	Ø 19 mm	Ø 13 mm	Ø 19 mm
接头	1/2"	3/8"	3/4"	3/4"	1/2"	3/4"
温度范围	-20°C - +60°C	-20°C - +60°C (空气) / 5°C - +60°C (水)	-20°C - +60°C	-20°C - +60°C	5°C - +60°C	5°C - +60°C
最大工作压力	10 bar	10 bar	10 bar	10 bar	10 bar	10 bar

	199114152/-4157/-4153/-4158	199114171/-4176	199116141/-6146	199116150/-6155/-6151/-6156/-6152/-6157/-6153/-6158	199116170/-6175/-6171/-6176	
应用程序	压缩空气/水	压缩空气/水	压缩空气/水	压缩空气/水	压缩空气/水	
软管长度	23 m, 30 m	15 m	18 m	7 m, 15 m, 23 m, 30 m	7 m, 15 m	
软管的内径	Ø 1/2"	Ø 3/4"	无软管	无软管	无软管	
接头	1/2"	3/4"	3/8"	1/2"	3/4"	
温度范围	-20°C - +60°C (空气) / 5°C - +60°C (水)	-20°C - +60°C (空气) / 5°C - +60°C (水)	-28°C - +100°C	-28°C - +100°C	-28°C - +100°C	
最大工作压力	20 bar	20 bar	20 bar	20 bar	20 bar	

3. 操作

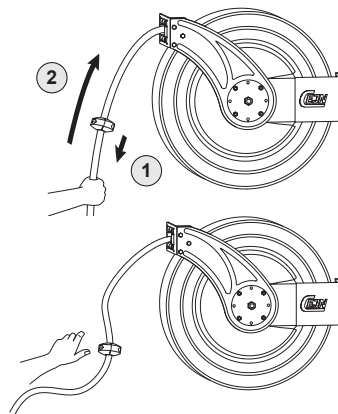
3.1 拔出软管

- (1) 将软管拉出所需的长度。
- (2) 要锁定软管，缓慢将软管拉出一小段距离，直到听到门锁卡嗒声。



3.2 缩回软管

- 完成使用后要解锁软管时：(1) 轻轻拉出一小段距离后听到门锁卡嗒声后停止。
- (2) 然后让软管缓慢缩回到外壳中。



缓慢缩回
安全卷管器配备了由安全离合器控制的缩回系统，可将缩回速度降低至多 80%，从而防止受伤，使用更加方便。

3.3 软管无法完全缩回

如果软管在缩回时被卡住，只需将软管拉至最长，然后无需任何帮助即可自由缩回。如果遇到更多问题或其它故障，请联系当地经销商寻求指导。如需更多指导，请参阅 www.cejn.com/safetyreel 上的说明。

4. 维护



- 定期检查软管和外部零件是否有问题。如需更换软管的详细指导，请参阅 www.cejn.com/safetyreel 上的说明。
- 有损坏或缺陷时，务必立即修复。
- 维修和维护只能由合格的技术员进行。
- 必须使用原厂零配件！

5. 处置/循环利用



重要提示！
帮助我们保护环境。处置软管卷管器时，请遵守当地环保法规。

6. 保修

CEJN AB 提供从生产之日起两 (2) 年的保修期。
有关保修查询，请联系零售商。

7. 备件

出于安全原因，必须使用原厂零配件。如需全面了解备件的相关信息，请参阅 www.cejn.com/safetyreel

Marcus Allerbjer
Marcus Allerbjer
CEJN AB