



Safety Reel

가이드

- 19 911 31xx PUR 호스 릴(공기)
- 19 911 32xx PUR 호스 릴(물)
- 19 911 41xx EPDM 고무 호스 릴(공기/물)
- 19 911 61xx 호스레스 릴



Edition A - 2017.11.03

CEJN AB
 Hasslumsvägen 33
 S-541 25 Skövde
 Sweden
www.cejn.com



사용 지침:

www.cejn.com/safetyreel

EC 적합성 선언 - 당사는 아래 명시된 제품:
 호스 릴 타입 911 3XXX 19, 19 911 4XXX 및 19 911 6XXX 제품이 2006/42/EG
 (EN ISO 12100:2010)에 적합함을 공표합니다.

1. 안전



경고!

이 제품은 특정 용도에 대한 적합성을 평가하기 위한 기술을 갖추고 있고 관련 지식이 있는 사람들이 사용하도록 고안되었습니다. 이 제품을 설치, 작동 또는 유지보수하기 전에 모든 안전 지침을 주의하여 읽으십시오. 이 제품의 설치, 시운전시험 및 유지보수는 자격을 갖춘 인력만이 수행해야 합니다. 유지보수 또는 수리 작업을 수행하기 전에 반드시 에어 소스로부터 호스 릴을 분리하십시오. 릴을 분해해야 할 경우, 추가 분해를 하기 전에 스프링의 장력을 완화하십시오.

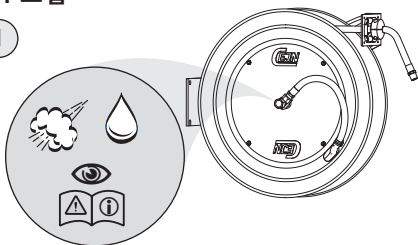


2. 설치

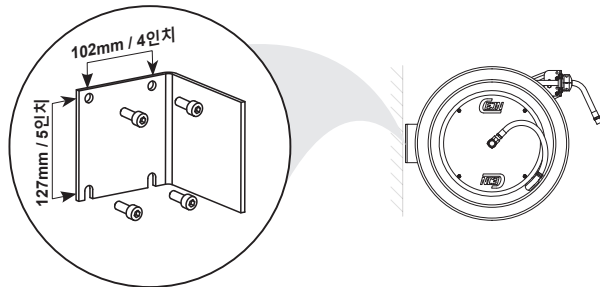
릴의 설치 및 작동에 관한 자세한 내용은 www.cejn.com/safetyreel의 지침을 참조하십시오.

2.1 조립

1

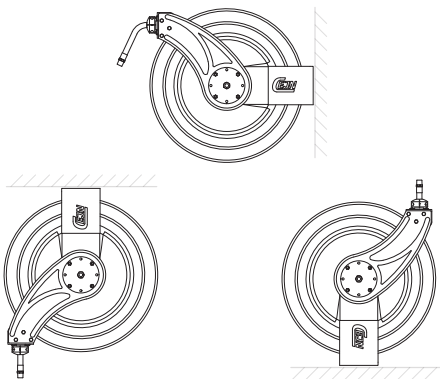


2



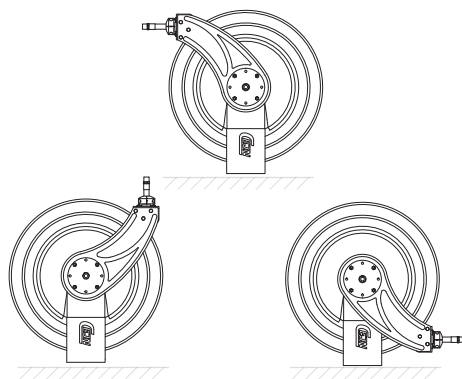
3

마운팅 위치



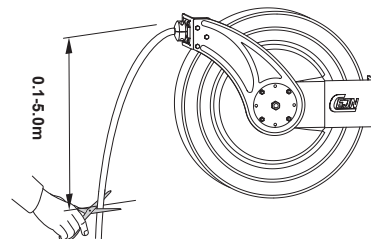
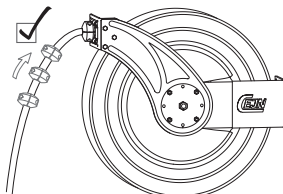
4

암 위치



2.2 호스 길이

스프링 릴은 안쪽으로 움직일 수 있습니다. 스프링 힘을 조절할 수 있습니다.
 자세한 내용은 www.cejn.com/safetyreel의 지침을 참조하십시오.



2.3 호스 릴 연결

다음과 같이 올바른 작동 압력에 맞춰 릴을 공기/물 공급원에 연결하십시오.

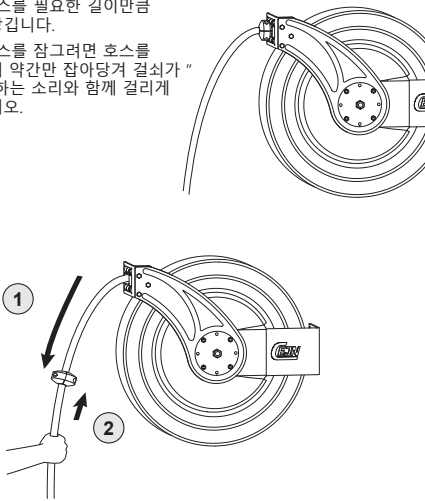
	199113150/-3152/-3153/-3155/-3157/-3158	199113141/-3146/-3241/-3246	199113162/-3167	199113171/-3176	199113250/-3255/-3253/-3258	199113271/-3276
용도	압축 공기	압축 공기 / 물	압축 공기	압축 공기	물	물
호스 길이	15m, 23m, 30m	18m	23m	15m	15m, 30m	15m
호스 내경	Ø 13mm	Ø 9.5mm	Ø 16mm	Ø 19mm	Ø 13mm	Ø 19mm
연결부	1/2"	3/8"	3/4"	3/4"	1/2"	3/4"
온도 범위	-20°C - +60°C	-20°C - +60°C(공기) / 5°C - +60°C(물)	-20°C - +60°C	-20°C - +60°C	5°C - +60°C	5°C - +60°C
최대 사용 압력	10bar	10bar	10bar	10bar	10bar	10bar

	199114152/-4157/-4153/-4158	199114171/-4176	199116141/-6146	199116150/-6155/-6151/-6156/-6152/-6157/-6153/-6158	199116170/-6175/-6171/-6176	
용도	압축 공기 / 물	압축 공기 / 물	압축 공기 / 물	압축 공기 / 물	압축 공기 / 물	
호스 길이	23m, 30m	15m	18m	7m, 15m, 23m, 30m	7m, 15m	
호스 내경	Ø 1/2"	Ø 3/4"	호스레스	호스레스	호스레스	
연결부	1/2"	3/4"	3/8"	1/2"	3/4"	
온도 범위	-20°C - +60°C(공기) / 5°C - +60°C(물)	-20°C - +60°C(공기) / 5°C - +60°C(물)	-28°C - +100°C	-28°C - +100°C	-28°C - +100°C	
최대 사용 압력	20bar	20bar	20bar	20bar	20bar	

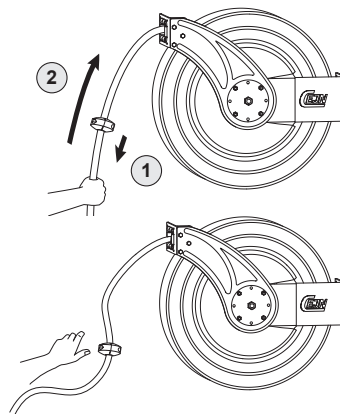
3. 작동방법

3.1 호스 당기기

- (1) 호스를 필요한 길이만큼 잡아당깁니다.
- (2) 호스를 잠그려면 호스를 천천히 약간만 잡아당겨 걸쇠가 "딸깍"하는 소리와 함께 걸리게 하십시오.



3.2 호스 되감기



- 호스의 사용을 마친 후 잠금을 해제하려면
- (1) 호스를 약간 당겨 걸쇠의 "딸깍" 소리가 멈추게 하십시오.
 - (2) 이렇게 하면 호스가 하우징 안으로 천천히 되감겨 들어갑니다.

느리게 되감기
안전 릴에 **안전 클러치** 제어식 되감기 시스템이 장착되어 있어 최대 80% 느린 되감기가 가능하므로 부상이 방지되고 장비를 다루기가 한결 용이합니다.

3.3 호스는 완전히 되감겨 들어가지 않습니다

되감기 중에 호스가 걸린 경우, 호스를 끝까지 당겨 뽑았다가 놓아 저절로 감겨 들어가게 하십시오. 또 다른 문제나 기타 오작동이 나타날 경우, 가까운 공식대리점에 도움을 요청하십시오. 자세한 지침은 www.cejn.com/safetyreel 을 참조하십시오.

4. 유지보수



- 주기적으로 점검을 실시하여 호스와 외부 부품에 문제가 없는지 확인하십시오. 호스를 교체하는 방법에 대한 자세한 지침은 www.cejn.com/safetyreel의 지침을 참조하십시오.
- 손상이나 결함은 즉시 수리되어야 합니다.
- 수리 및 유지보수 작업은 오직 자격을 갖춘 정비사에 의해서만 수행되어야 합니다.
- 반드시 순정 예비 부품만을 사용해야 합니다.

5. 폐기/재활용



중요!
환경의 관리를 위해 협조해 주실 것을 부탁드립니다. 호스 릴의 폐기는 현지 환경 규제에 따라 수행되어야 합니다.

6. 보증

CEJN AB는 제조일로부터 2년간 보증을 제공합니다. 보증 문에 관한 사항은 매장으로 연락하십시오.

7. 예비 부품

안전을 위해 순정 예비 부품만을 사용해야 합니다. 예비 부품의 전체 개요는 www.cejn.com/safetyreel 을 참조하십시오.

Marcus Allertzer
 Marcus Allertzer
 CEJN AB