



EST

Safety Reel

Juhend

1991123XX – kaablipool, M (elektriline)



Edition B - 2022-06-02



Kasutusjuhised:
www.cejn.com/safetyreel

EÜ vastavusdeklaratsioon. Käesolevaga tunnistame, et allpool loetletud tooted: kaablipoolid tüüp 19 911 23XX vastavad: 2006/42/NT 2014/35/EÜ, SS-EN 61242_1997/A2_2016/C1, SS-EN_61316

CEJN AB
Hasslumsvägen 33
S-541 25 Skövde
Sweden
www.cejn.com

1. Ohutus



HOIATUS!

Tooted on ette nähtud kasutamiseks vastava väljaõppega isikutele, kellel on vajalikud tehnilised oskused, et hinnata toodete sobivust teatud kasutusolukorras. Enne selle toote paigaldamist, kasutamist või hooldamist lugege tähelepanelikult läbi kõik ohutusjuhised. Kaablipooli tohib paigaldada ja parandada ainult selleks eriväljaõppe saanud tehnik (näiteks elektrik). Kaablipoolil on termilise ülekoormuse kaitse ja see tuleb õigesti paigaldada, vastasel juhul tekib suur elektrilöögi oht. See kaablipool on läbinud kasutuse ja kvaliteeditestid vastavalt standarditele SS-EN 61242_1997/A2_2016/C1 ja SS-EN_61316



Järgige konkreetseid siseriiklike paigaldusnõudeid. Pool sobib siseruumides ja õues kasutamiseks, IP44. Pistiku vahetamisel tohib kasutada ainult sellist pistikut, mis vastab standardile IEC 60309-1 või IEC 60309-2, vähemalt 10 A, võib kasutada IP44.



Kaablipooli ja kaablit tuleb enne iga kasutust korrapäraselt vigastuste suhtes kontrollida. Kõik kahjustused ja rikked tuleb viivitamatult kõrvaldada. Katkine kaabel tuleb asendada!



Kaablipooliga ühendatud seadmed ei tohi ületada kaablipooli lubatud maksimumvõimsust. Kaablipooli omavolilised muudatused on turvalisuse kaotustel keelatud.



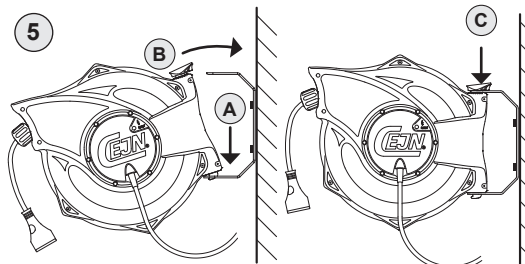
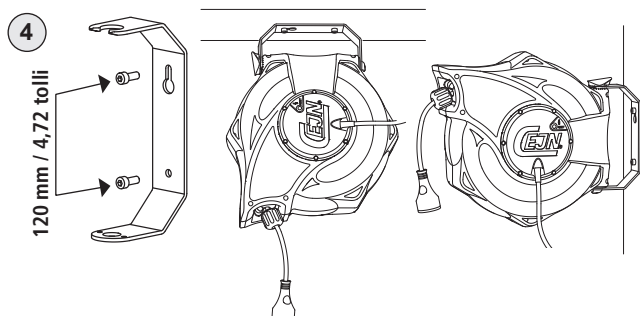
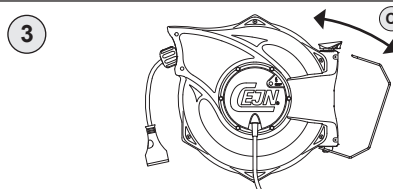
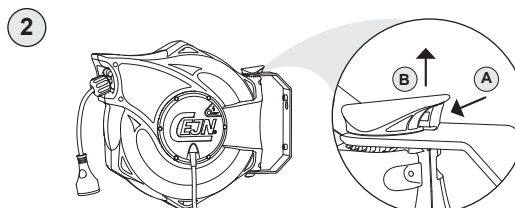
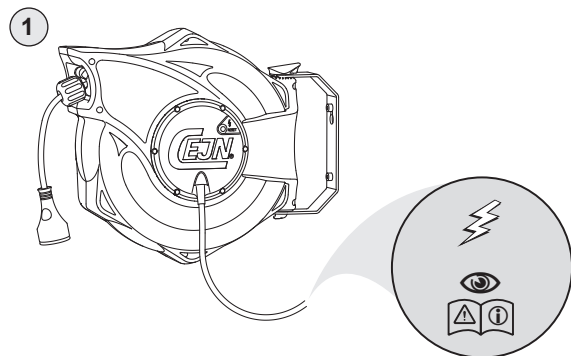
OHT!

Pingestatud osadega kokkupuude võib põhjustada elektrilöögi, vigastuse või surma! Ärge kunagi avage kaablipooli, kui see on vooluvõrku ühendatud. Enne hooldust või parandamist tuleb kaablipool vooluallika küljest lahti ühendada.

2. Paigaldus

Lisateavet pooli paigaldamise ja kasutamise kohta leiate videojuhistest veebilehel www.cejn.com/safetyreel

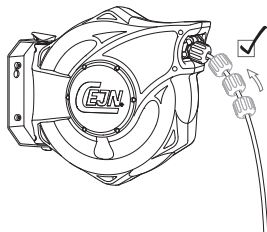
2.1 Kokkupanek



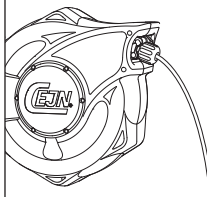
3. Töötamine

2.2 Peatamiskuuli asend

Peatamiskuulil on lubatud liikuda sissepoole. Vedrujõudu pole vaja reguleerida. Täpsemat teavet leiате veebilehelt www.cejn.com/safetyreel

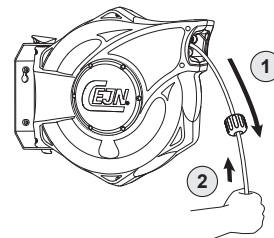


3.1 Kaabli väljatõmbamine

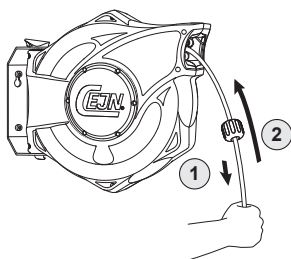


(1) Tõmmake kaabel soovitud pikkuses välja.

(2) Kaabli lukustamiseks tõmmake kaablit veidi välja ja kuulake, kuni sulgur rakendub klõpsuga.

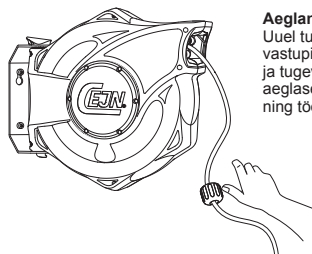


3.2 Kaabli tagasikerimine



Kui olete kaabli kasutamise lõpetanud ja soovite selle lukust vabastada, (1) tõmmake see lihtsalt veidi välja ja oodake, kuni sulgur ei tee enam klõpsu.

(2) Seejärel laske kaabli end tagasi korpusesse kerida.



Aeglane tagasikerimine

Uuel turvapooli trumuil on vastupidav tsentrifugaalpidurdus ja tugev vedrujõud, mis tagavad aeglase ja kindla tagasitõmbe ning töökeskkonna ohutuse

3.3 Kaablit ei saa täielikult tagasi kerida.

Kui kaabel jääb tagasikerimisel kinni, tõmmake see lihtsalt täispikkuses välja ja laske sel end vabalt takistamata tagasi kerida. Kui teil tekib veel probleeme või muid rikkeid, pöörduge abi saamiseks oma kohaliku edasimüüja poole. Lisajuhiseid leiате veebilehel www.cejn.com/safetyreel olevatest videotest.

4. Talitlushäire/tegevus

Ühendatud seade ei käivitu või lülitub järsku välja ja seda ei saa enam taaskäivitada

Veenduge, et kaablipool on vooluvõrku ühendatud. Kontrollige, et kõik kaitsmed on terved. Kui kaitsme on terve, on arvatavasti soojustundlik ülekoormuskaitse voolu kaabliarvust välja lülitatud. Veenduge, et ühendatud seade ei koorma kaablipooli üle. Enne kui voolu tagasi sisse lülitate, tuleb kõik ühendatud seadmed kaablipooli küljest lahti ühendada. Kui kaablipool on maha jahtunud, nii umbes viie minuti pärast, vajutage ennistusnuppu.

5. Hooldus



- Kontrollige kaablit, kaablijuhikut ja väliseid osi regulaarselt ja veenduge, et nendega poleks probleeme.
- Kõik kahjustused ja rikked tuleb viivitamatult kõrvaldada.
- Hooldust ja remonti võib läbi viia ainult vastava väljaõppe saanud tehniiline personal.
- Kasutada tohib ainult originaalvaruosil!

6. Kõrvaldamine/korduskasutamine



OLULINE!

Aidake meil keskkonna eest hoolitseda. Kui kõrvaldate kaablipooli jäätmena, siis tehke seda kohalikke keskkonnandudeid järgides.



7. Garantii

CEJN AB annab tootele kahe (2) aasta pikkuse garantii, mis algab toote valmistamiskuupäeval. Garantiid puudutavate küsimuste korral võtke ühendust oma edasimüüjaga.

8. Varuosad

Ohutuse huvides kasutage ainult originaalvaruosil. Täieliku ülevaate varuosadest leiате veebilehelt www.cejn.com/safetyreel

Marcus Allerbjerg

Marcus Allerbjerg
CEJN AB