



HYDRAULIK

# CEJN Multi-X

– *Fleksible multi koblinger for at sikre hurtig og nem tilkobling*





## CEJN Multi-X gør det muligt

- *at minimere spildtid ved værktøjsskift*
- *at tilslutte hydraulikken ved resttryk*
- *at installere multiplader på svært tilgængelige steder*
- *at anvende arbejdstryk på op til 35 MPa (350 bar)*
- *at undgå fejltilslutning*



# Flere tilslutninger på én gang med CEJNs Multi-X Serie

– *Avanceret teknologi på en nem måde*

CEJN Multi-X er innovative, let håndterbare multiplader designet til at imødekomme og overgå kravene til selv de mest krævende mobilhydrauliske applikationer. Deres innovative design konkurrerer med og overgår andre multiplader på markedet. Det unikke design, som er udviklet under hensyntagen til brugeren, tilbyder et system, der giver stor fleksibilitet, høj ydelse, let installation og problemfri drift.

LET AT  
HÅNTERE

MILJØVENLIGE FLAT-  
FACE-TILSLUTNINGER

KAN TILSLUTTES  
UNDER TRYK

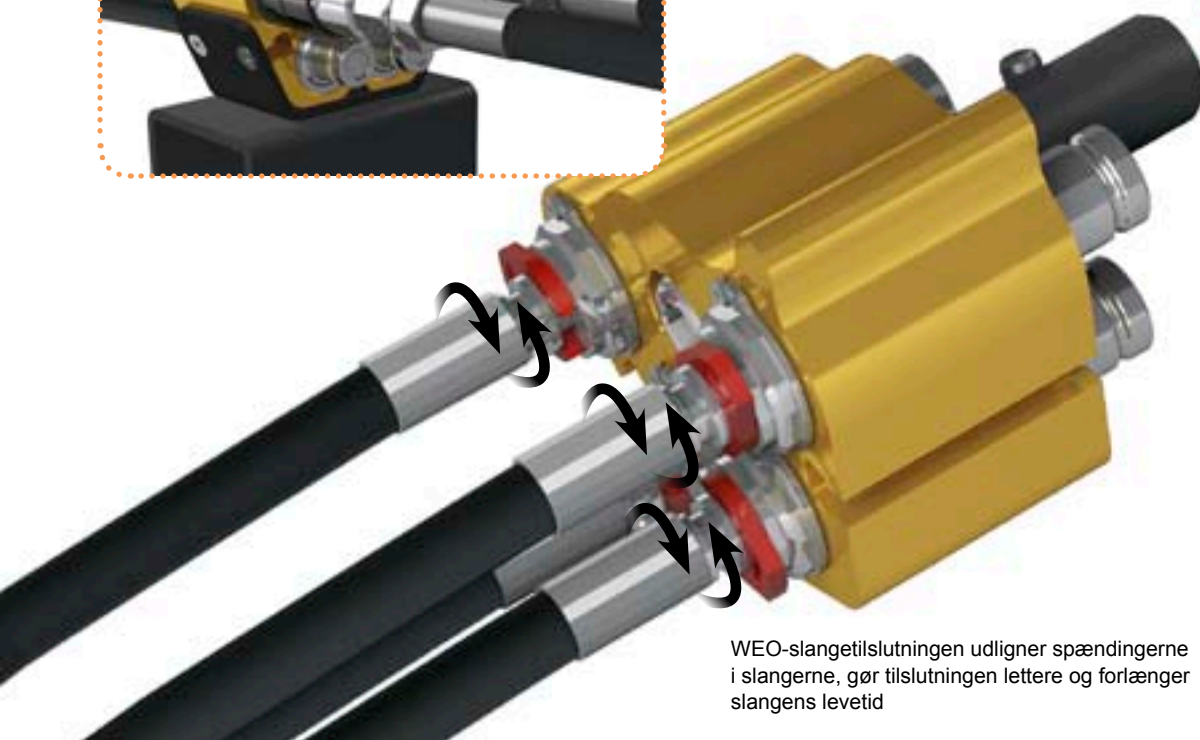
FLEKSIBLE  
TILSLUTNINGER

FLEKSIBEL  
INSTALLATION

PLADSBESPARENDE

# Fordele med Multi-X

Standard ISO 16028 flat-face-koblinger kan anvendes med fastmonterede, nippelplader



WEO-slangetilslutningen udligner spændingerne i slangerne, gør tilslutningen lettere og forlænger slangens levetid

## Fleksible

**Serien** består af 6 standardkonfigurationer, der svarer til de mest anvendte applikationer. Størrelserne strækker sig fra DN 10 til DN 19, kombineret med 2 eller 4 porte på hver plade (se side 6-7 for yderligere oplysninger om serien). Hver plade kan udstyres med et elektrisk stik (som tilbehør).

**Det innovative design** gør det muligt, valgfrit at fastmontere begge, uden at dette påvirker ydelsen. Monteringsbeslaget følger med koblingspladen, men det kan lige så vel bruges til at installere nippelpladen.

En ekstra fordel ved at fastmontere nippelpladen er, at man kan tilslutte standard ISO 16028 flat-face-koblinger på Multi-X-pladen. Dette giver optimal fleksibilitet i forbindelse med anvendelsen af værktøjer og udstyr med og uden en Multi-X-plade.

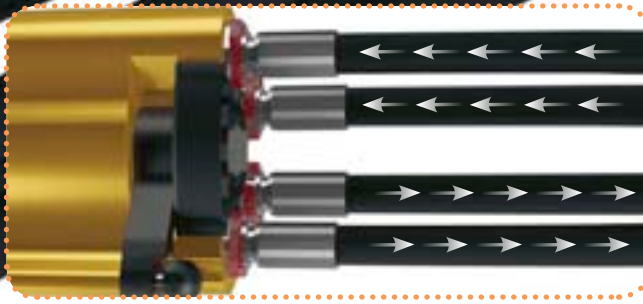
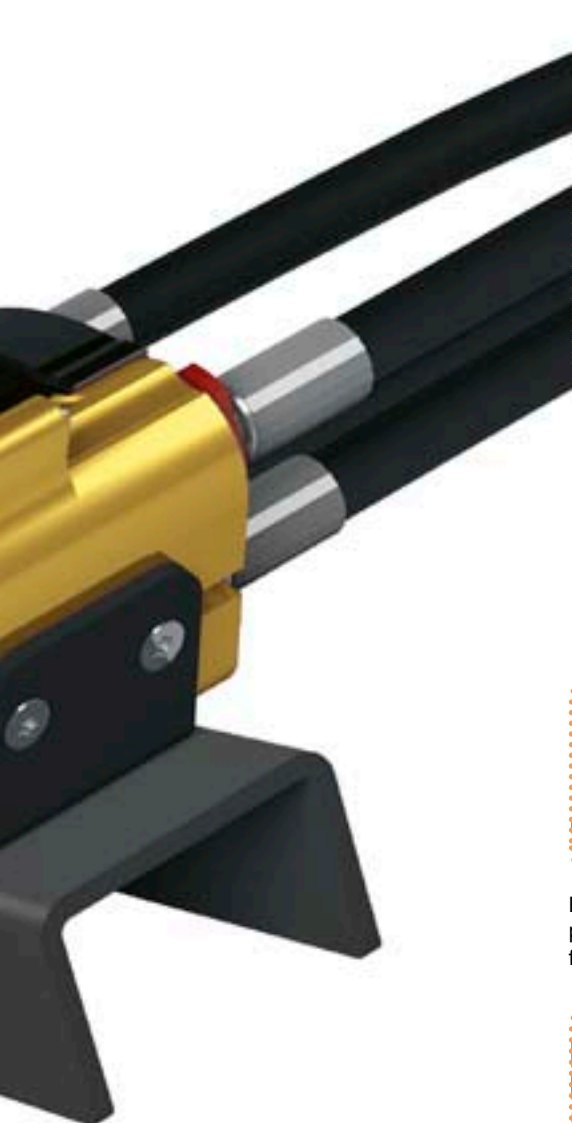
## Ydelse

**Multi-X-designet** gør det muligt at anvende et arbejdstryk på op til 35 MPa (350 bar) på halvdelen af portene og resten af portene som returlinjer, med et maksimalt tryk på 5 MPa (50 bar), uanset om der anvendes 2 eller 4 porte.

Designet giver mulighed for at sammenkoble enhederne med resttryk.

### Resttryk

1. Op til 35 MPa (350 bar) resttryk på nippelsiden og fri til retur på koblingssiden.
2. Op til 25 MPa (250 bar) resttryk på koblingssiden og fri til retur på nippelsiden.
3. Op til 25 MPa (250 bar) resttryk på nippelsiden og 1 MPa (10 bar) returtryk på koblingssiden.



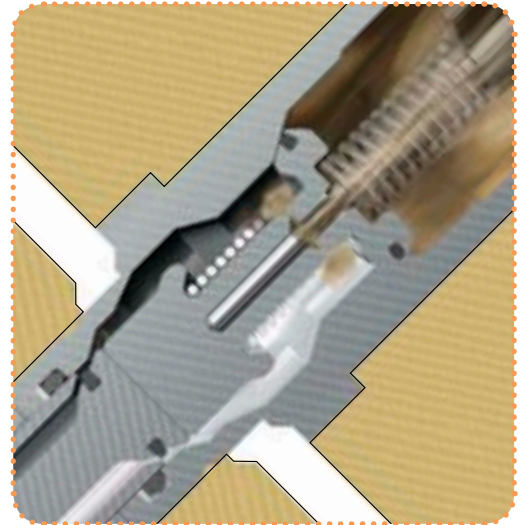
Der kan anvendes et arbejdstryk på op til 35 MPa (350 bar) på halvdele af portene samtidigt, mens den anden halvdel af portene bruges som returlinje med et maksimalt tryk på 5 MPa (50 bar)



Både koblingspladen og nippelpladen kan anvendes som den fastmonterede del



Elektriske stik kan let sættes fast på hver plade



Trykket "aflastes" uden spild, hvilket gør tilslutningen lettere, også selvom der er resttryk i systemet

## Tilslutninger

**Multi-X-serien** er udstyret med WEO Plug-In slangetilslutninger, som gør dem lettere at montere og sammenkoble. Brug af Plug-In-tilslutninger giver Multi-X-serien de samme fremragende egenskaber som produkterne i CEJN WEO-serien – slangetilslutninger der udligner spændinger og forlænger slangernes levetid, minimerer montagetid ved udskiftning af slanger, samt mindre pladsbehov, som giver mulighed for et mere kompakt design.

Hver Multi-X-plade leveres med **indbyggede WEO-ind-satse** for at lette montagen. Brug WEO-slangenipler og kapper til at presse direkte på slangerne, eller tilpas den eksisterende slange med WEO Plug-In gevindnipler (se varenumre på side 10).

## Betjening

Multi-X er **let at betjene**. Den ene hånd til håndtaget og den anden hånd, der styrer den løse del under til- og frakobling. Det ergonomiske håndtag er placeret vinkelret på tilslutningerne, hvilket er med til at beskytte **brugerens hænder**. Låseknappen holder håndtaget fast, når delene er sammenkoblet, og forhindrer utilsigtet frakobling.

Alle Multi-X-plader med nipler er udstyret med **tryk-eliminator**, som gør det muligt at tilslutte pladerne, selvom der er resttryk i systemet. Ved at "aflaste" trykket uden spild gøres tilslutningen lettere også selv ved et højt resttryk (op til 35 MPa) (350 bar).

WEO-tilslutninger udligner spændinger i slangerne, **og fjerner vridninger**, som er et almindeligt problem, når der anvendes standard fittings. Dette gør det lettere at montere og sammenkoble pladerne.

# Multi-X serien

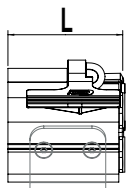
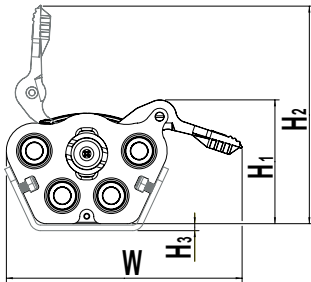
## Tekniske data

**Maks. arbejdsdruk** ..... 35 MPa (350 bar)  
**Min. sprængtryk** ..... 120 MPa (1200 bar)  
**Temperaturområde** ..... -30 °C til +100 °C  
**Materiale – koblingsplade** ..... Zinkbelagt stål, anodiseret aluminium, zink, messing  
**Materiale – nippelplade** ..... Zinkbelagt stål, anodiseret aluminium, messing  
**Pakninger** ..... Nitril (NBR)  
**Frakobling under tryk** ..... Bør undgås. Resttryk kan forårsage tilbageslag under frakoblingen. Tag altid ordentligt fat i håndtaget.  
**Kommentar** ..... Kontakt CEJN ved applikationer med høje impulser.

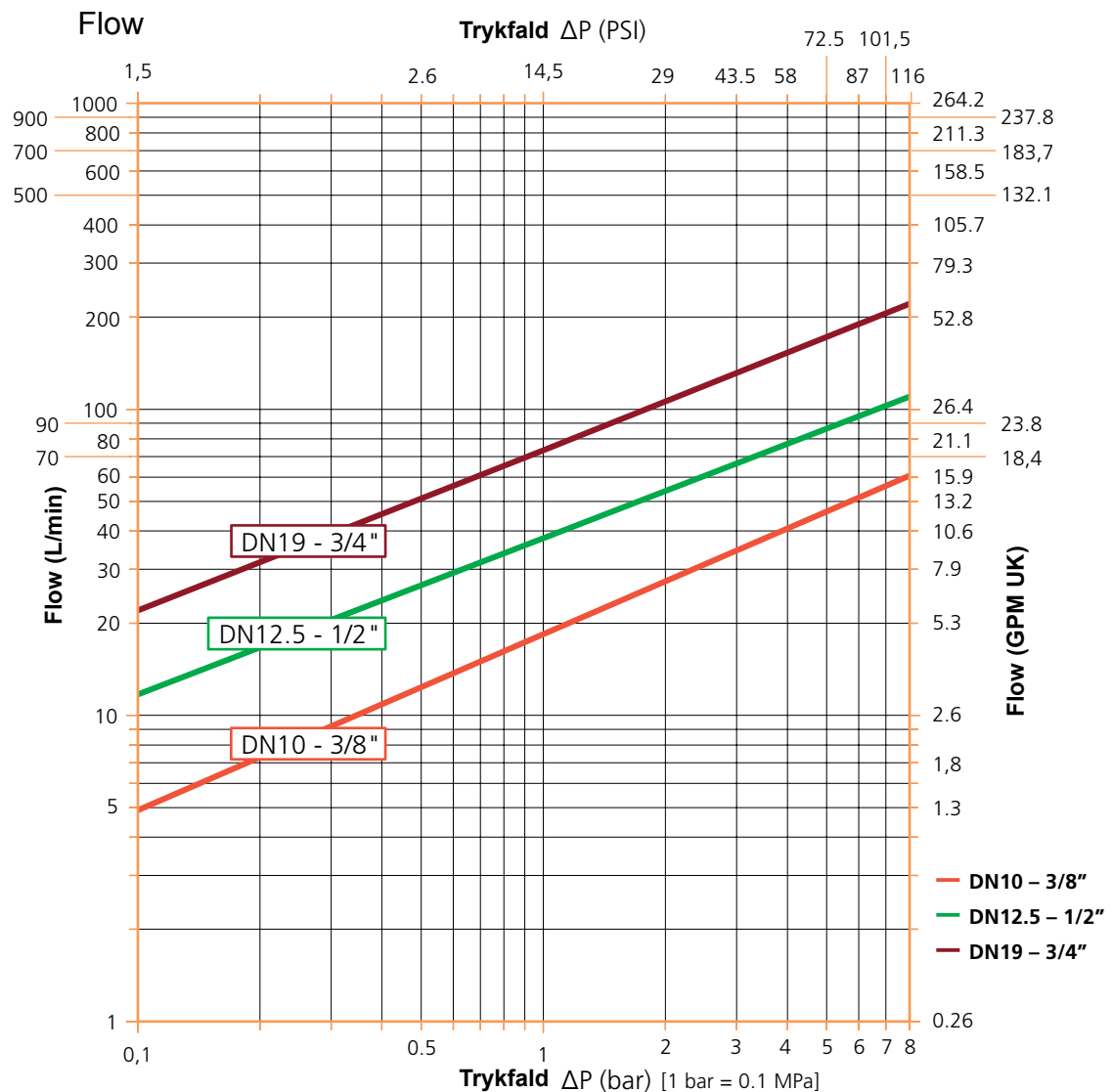
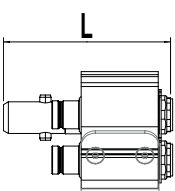
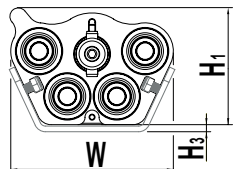
INDKOBLING MED RESTTRYK		DN10 - 3/8"	DN12.5 - 1/2"	DN19 - 3/4"
1.	Koblingsbar ved langsom indkobling med resttryk på nippelsiden og fri til retur på koblingssiden	35 MPa	35 MPa	35 MPa
2.	Koblingsbar ved langsom indkobling med resttryk på koblingssiden og fri til retur på nippelsiden	25 MPa	15 MPa	6 MPa
3.	Koblingsbar ved langsom indkobling med resttryk på nippelsiden og 1 MPa resttryk på koblingssiden	25 MPa	22 MPa	22 MPa

## Mål

### KOBLINGSPLADE



### NIPPELPLADE



## Multi-X Duo 10

Nominal flow diameter ..... 10 mm (3/8")



	Varenr.	Antal porte	Tilslutning	L	W	H1	H2	H3
<b>KOBLINGSPLADE</b>	10 932 2000	2	WEO 1/2"	83	168	70	138	5
<b>NIPPELPLADE</b>	10 932 2050	2	WEO 3/8"	116	116	66	-	5

## Multi-X Duo 12,5

Nominal flow diameter ..... 12,5 mm (1/2")



	Varenr.	Antal porte	Tilslutning	L	W	H1	H2	H3
<b>KOBLINGSPLADE</b>	10 932 2001	2	WEO 3/4"	98	176	79	139	5
<b>NIPPELPLADE</b>	10 932 2051	2	WEO 1/2"	138	132	73	-	5

## Multi-X Duo 19

Nominal flow diameter ..... 19 mm (3/4")



	Varenr.	Antal porte	Tilslutning	L	W	H1	H2	H3
<b>KOBLINGSPLADE</b>	10 932 5002	2	WEO 3/4"	120	214	107	170	5
<b>NIPPELPLADE</b>	10 932 5052	2	WEO 3/4"	182	179	97	-	5

## Multi-X Quattro 10

Nominal flow diameter ..... 10 mm (3/8")



	Varenr.	Antal porte	Tilslutning	L	W	H1	H2	H3
<b>KOBLINGSPLADE</b>	10 932 3000	4	WEO 1/2"	83	168	88	155	5
<b>NIPPELPLADE</b>	10 932 3050	4	WEO 3/8"	116	116	83	-	5

## Multi-X Quattro 10/12,5

Nominal flow diameter ..... 10 mm (3/8")/12,5 mm (1/2")



	Varenr.	Antal porte	Tilslutning	L	W	H1	H2	H3
<b>KOBLINGSPLADE</b>	10 932 4000	4	WEO 1/2"+ 3/4"	98	176	99	159	5
<b>NIPPELPLADE</b>	10 932 4050	4	WEO 3/8"+ 1/2"	138	132	93	-	5

## Multi-X Quattro 12,5

Nominal flow diameter ..... 12,5 mm (1/2")



	Varenr.	Antal porte	Tilslutning	L	W	H1	H2	H3
<b>KOBLINGSPLADE</b>	10 932 4001	4	WEO 3/4"	98	176	99	159	5
<b>NIPPELPLADE</b>	10 932 4051	4	WEO 1/2"	138	132	93	-	5

## Multi-X Quattro 12,5/19

Nominal flow diameter ..... 12,5 mm (1/2")/19 mm (3/4")



	Varenr.	Antal porte	Tilslutning	L	W	H1	H2	H3
<b>KOBLINGSPLADE</b>	10 932 5000	4	WEO 3/4"	120	214	107	170	5
<b>NIPPELPLADE</b>	10 932 5050	4	WEO 1/2"+ 3/4"	182	179	97	-	5

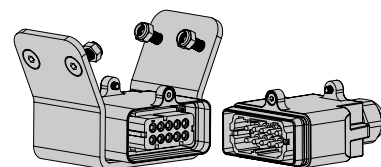
Alle mål er i mm.

# Multi-X tilbehør

## Multi-X Elektrisk stik

Multi-X kan monteres med et elektrisk stik både på koblings- og nippeldelen.  
Kittene indeholder alle de nødvendige komponenter samt monteringsvejledning og støvhætter.

Tilslutninger ..... 10 + jord  
Spænding ..... 48 V  
Strøm ..... 16 amp.



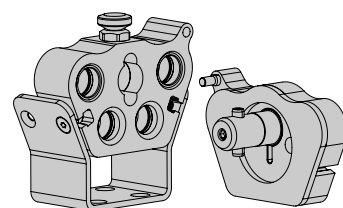
	Egnet til	Varenr.	L	W	H1	H2	H3
<b>ELEKTRISK STIK TIL KOBLINGSPLADE</b>	Multi-X Duo 10	10 932 0010	83	168	101	169	5
	Multi-X Duo 12,5	10 932 0011	98	176	110	170	5
	Multi-X Quattro 10	10 932 0012	83	168	119	186	5
	Multi-X Quattro 10/12,5	10 932 0013	98	176	130	190	5
	Multi-X Quattro 12,5	98	176	130	190	5	
	Multi-X Quattro 12,5/19	10 932 0015	120	214	138	201	5
<b>ELEKTRISK STIK TIL NIPPELPLADE</b>	Multi-X Duo 10	10 932 0050	116	116	97	-	5
	Multi-X Duo 12,5	10 932 0051	138	132	104	-	5
	Multi-X Quattro 10	10 932 0052	116	116	114	-	5
	Multi-X Quattro 10/12,5	10 932 0053	138	132	124	-	5
	Multi-X Quattro 12,5	-	-	-	-	-	-
	Multi-X Quattro 12,5/19	10 932 0055	182	179	128	-	5

Målene svarer til Multi-X-pladens udvendige mål inklusive det elektriske stik. Alle mål er i mm.

## Multi-X Aluminiumsdæksel/parkeringsstand

Aluminiumsdækslerne kan bruges som en effektiv beskyttelse, når pladerne er frakoblet. Dækslerne kan også bruges som faste parkeringsstande. Dækslerne fås kun til plader uden elektriske stik (kan bruges med det elektriske stik, men dækker ikke stikkene).

Materiale ..... Aluminium

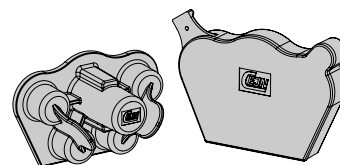


	Egnet til	Varenr.
<b>ALUMINIUMSDÆKSEL/PARKERINGSSTAND TIL KOBLINGSPLADEN</b>	Multi-X Duo 10	10 932 1020
	Multi-X Duo 12,5	10 932 1021
	Multi-X Quattro 10	10 932 1022
	Multi-X Quattro 10/12,5	10 932 1023
	Multi-X Quattro 12,5	10 932 1023
	Multi-X Quattro 12,5/19	10 932 1025
	Multi-X Duo 19	-
<b>ALUMINIUMSDÆKSEL/PARKERINGSSTAND TIL NIPPELPLADEN</b>	Multi-X Duo 10	10 932 1070
	Multi-X Duo 12,5	10 932 1071
	Multi-X Quattro 10	10 932 1072
	Multi-X Quattro 10/12,5	10 932 1073
	Multi-X Quattro 12,5	10 932 1073
	Multi-X Quattro 12,5/19	10 932 1075
	Multi-X Duo 19	-

## Multi-X støvhætter

Støvhætterne i plast følger med hver plade, men kan også købes separat.

Materiale ..... Blød PVC



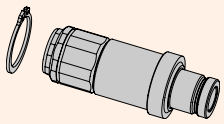
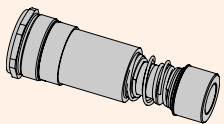

	Egnet til	Varenr.		Egnet til	Varenr.
<b>STØVHÆTTER TIL KOBLINGSPLADE</b>	Multi-X Duo 10	09 932 1000	<b>STØVHÆTTER TIL NIPPELPLADE</b>	Multi-X Duo 10	09 932 1050
	Multi-X Duo 12,5	09 932 1002		Multi-X Duo 12,5	09 932 1052
	Multi-X Quattro 10	09 932 1001		Multi-X Quattro 10	09 932 1051
	Multi-X Quattro 10/12,5	09 932 1003		Multi-X Quattro 10/12,5	09 932 1053
	Multi-X Quattro 12,5	09 932 1003		Multi-X Quattro 12,5	09 932 1053
	Multi-X Quattro 12,5/19	09 932 1005		Multi-X Quattro 12,5/19	09 932 1055
	Multi-X Duo 19	-		Multi-X Duo 19	-
<b>STØVHÆTTER TIL KOBLINGSPLADE MED ELEKTRISK STIK</b>	Multi-X Duo 10	09 932 1010	<b>STØVHÆTTER TIL NIPPELPLADE MED ELEKTRISK STIK</b>	Multi-X Duo 10	09 932 1060
	Multi-X Duo 12,5	09 932 1012		Multi-X Duo 12,5	09 932 1062
	Multi-X Quattro 10	09 932 1011		Multi-X Quattro 10	09 932 1061
	Multi-X Quattro 10/12,5	09 932 1013		Multi-X Quattro 12,5	09 932 1063
	Multi-X Quattro 12,5	09 932 1013		Multi-X Quattro 10/12,5	09 932 1063
	Multi-X Quattro 12,5/19	09 932 1015		Multi-X Quattro 12,5/19	09 932 1065
	Multi-X Duo 19	-		Multi-X Duo 19	-



# Multi-X reservedele

## Multi-X-koblings- og nippel-kit

Koblingerne og niplerne i Multi-X-pladerne kan udskiftes. Nippel-kittet indeholder en nippel og en monteringsring. Koblingskittet indeholder et komplet sæt dele til udskiftning af en kobling. Pakningssættet indeholder en O-ring og en back-op ring til udskiftning af forreste pakning på niplen.

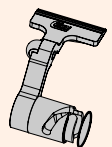
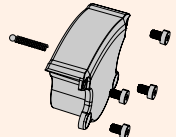
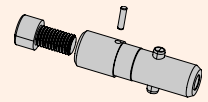
	DN størrelse	Egnet til	Varenr.	WEO-tilslutning
<b>NIPPEL-KIT</b> 	DN 10	Multi-X Duo 10 Multi-X Quattro 10 Multi-X Quattro 10/12,5	10 364 6904	3/8"
	DN 12,5	Multi-X Quattro 12,5 Multi-X Quattro 10/12,5 Multi-X Quattro 12,5/19	10 564 6905	1/2"
	DN 19	Multi-X Quattro 12,5/19 Multi-X Duo 19	10 764 6901	3/4"
<b>KOBLINGSKIT</b> 	DN 10	Multi-X Duo 10 Multi-X Quattro 10	10 365 1905	1/2"
	DN 12,5	Multi-X Quattro 10/12,5 Multi-X Quattro 12,5 Multi-X Quattro 10/12,5 Multi-X Quattro 12,5/19	10 365 1906 10 565 1907	1/2" 3/4"
	DN 19	Multi-X Quattro 12,5/19 Multi-X Duo 19	10 765 1901	3/4"
<b>PAKNINGSSÆT</b> 	DN 10	Nippel DN10	10 365 4900	-
	DN 12,5	Nippel DN12,5	10 565 4900	-
	DN 19	Nippel DN19	10 765 4900	-

## Multi-X monteringsbeslag

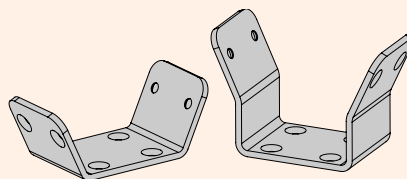
Der følger et monteringsbeslag med alle Multi-X-koblingsplader, men det kan også bruges til nippelplader.

Materiale ..... Pulverlakeret stål

## Multi-X reservedele

	Egnet til	Varenr.
<b>HÅNDTAG</b> 	Multi-X Duo 10 Multi-X Quattro 10	10 932 4960
	Multi-X Duo 12,5 Multi-X Quattro 12,5 Multi-X Quattro 10/12,5	10 932 4970
	Multi-X Quattro 12,5/19 Multi-X Duo 19	10 932 4980
<b>BAGDÆKSEL KIT</b> 	Multi-X Duo 10 Multi-X Quattro 10	10 932 4961
	Multi-X Duo 12,5 Multi-X Quattro 12,5 Multi-X Quattro 10/12,5	10 932 4971
	Multi-X Quattro 12,5/19 Multi-X Duo 19	10 932 4981
<b>CENTERBOLT KIT</b> 	Multi-X Duo 10 Multi-X Quattro 10	10 932 4962
	Multi-X Duo 12,5 Multi-X Quattro 12,5 Multi-X Quattro 10/12,5	10 932 4972
	Multi-X Quattro 12,5/19 Multi-X Duo 19	10 932 4982

	Egnet til	Varenr.
<b>MONTERINGSBESLAG TIL KOBLINGS-/ NIPPELPLADER</b>	Multi-X Duo 10 Multi-X Quattro 10 Multi-X Duo 12,5	10 932 4963 10 932 4965 10 932 4973
	Multi-X Quattro 12,5 Multi-X Quattro 10/12,5	10 932 4975
	Multi-X Quattro 12,5/19 Multi-X Duo 19	10 932 4985
<b>MONTERINGSBESLAG TIL KOBLINGS-/ NIPPELPLADER MED ELEKTRISK STIK</b>	Multi-X Duo 10 Multi-X Quattro 10 Multi-X Duo 12,5	10 932 4964 10 932 4966 10 932 4974
	Multi-X Quattro 12,5 Multi-X Quattro 10/12,5	10 932 4976
	Multi-X Quattro 12,5/19 Multi-X Duo 19	10 932 4986



# Vælg tilslutning

## WEO nipler med gevind tilslutning

Multi-X varenummer og beskrivelse	Multi-X tilslutning	Vælg din tilslutning	WEO varenr.
10 932 2050 Duo 10, Nippelplade 10 932 3050 Quattro 10, Nippelplade	WEO 3/8"	BSP 3/8" indv.	14 721 0606
		BSP 1/2" indv.	14 721 0608
		JIC 9/16-18 udv.	14 727 0609
		JIC 3/4"-16 udv.	14 727 0612
10 932 2000 Duo 10, Koblingsplade 10 932 2051 Duo 12,5, Nippelplade 10 932 3000 Quattro 10, Koblingsplade 10 932 4051 Quattro 12,5, Nippelplade	WEO 1/2"	BSP 3/8" indv.	14 721 0806
		BSP 1/2" indv.	14 721 0848
		JIC 9/16-18 udv.	14 727 0809
		JIC 3/4"-16 udv.	14 727 0812
10 932 2001 Duo 12,5, Koblingsplade 10 932 4001 Quattro 12,5, Koblingsplade 10 932 5000 Quattro 12,5/19, female plate 10 932 5002 Duo 19, Koblingsplade 10 932 5052 Duo 19, Nippelplade	WEO 3/4"	BSP 1/2" indv.	14 721 1208
		BSP 3/4" indv.	14 721 1212
		JIC 1 1/16"-12 udv.	14 727 1217
10 932 4050 Quattro 10/12,5, Nippelplade	WEO 3/8"	BSP 3/8" indv.	14 721 0606
		BSP 1/2" indv.	14 721 0608
		JIC 9/16-18 udv.	14 727 0609
		JIC 3/4"-16 udv.	14 727 0612
	WEO 1/2"	BSP 3/8" indv.	14 721 0806
		BSP 1/2" indv.	14 721 0848
		JIC 9/16-18 udv.	14 727 0809
		JIC 3/4"-16 udv.	14 727 0812
10 932 4000 Quattro 10/12,5, Koblingsplade 10 932 5050 Quattro 12,5/19, Nippelplade	WEO 1/2"	BSP 3/8" indv.	14 721 0806
		BSP 1/2" indv.	14 721 0848
		JIC 9/16-18 udv.	14 727 0809
	WEO 3/4"	JIC 3/4"-16 udv.	14 727 0812
		BSP 1/2" indv.	14 721 1208
		BSP 3/4" indv.	14 721 1212
JIC 1 1/16"-12 udv.	14 727 1217		



Serie 721 – WEO nipler med indvendigt BSP gevind



Serie 727 – WEO nipler med udvendigt JIC

## WEO-nipler med slange tilslutning

Multi-X varenummer og beskrivelse	Multi-X tilslutning	Slange dia.	Lige nippel	45° nippel	90° nippel	
10 932 2050 Duo 10, Nippelplade 10 932 3050 Quattro 10, Nippelplade	WEO 3/8"	DN06 (1/4")	14 710 0604			
		DN10 (3/8")	14 710 0606	14 712 0606	14 714 0606	
10 932 2000 Duo 10, Koblingsplade 10 932 2051 Duo 12,5, Nippelplade 10 932 3000 Quattro 10, Koblingsplade 10 932 4051 Quattro 12,5, male plate	WEO 1/2"	DN10 (3/8")	14 710 0806		14 714 0806	
		DN12 (1/2")	14 710 0808	14 712 0808	14 714 0808	
10 932 2001 Duo 12,5, Koblingsplade 10 932 4001 Quattro 12,5, Koblingsplade 10 932 5000 Quattro 12,5/19, Koblingsplade 10 932 5002 Duo 19, Koblingsplade 10 932 5052 Duo 19, Nippelplade	WEO 3/4"	DN12 (1/2")	14 710 1208			
		DN20 (3/4")	14 710 1212			
10 932 4050 Quattro 10/12,5, Nippelplade	WEO 3/8"	DN06 (1/4")	14 710 0604			
		DN10 (3/8")	14 710 0606	14 712 0606	14 714 0606	
	WEO 1/2"	DN10 (3/8")	14 710 0806		14 714 0806	
		DN12 (1/2")	14 710 0808	14 712 0808	14 714 0808	
	10 932 4000 Quattro 10/12,5, Koblingsplade 10 932 5050 Quattro 12,5/19, Nippelplade	WEO 1/2"	DN10 (3/8")	14 710 0806		14 714 0806
			DN12 (1/2")	14 710 0808	14 712 0808	14 714 0808
WEO 3/4"		DN12 (1/2")	14 710 1208			
		DN20 (3/4")	14 710 1212			





*The Global*  
**Quick Connect Specialist**