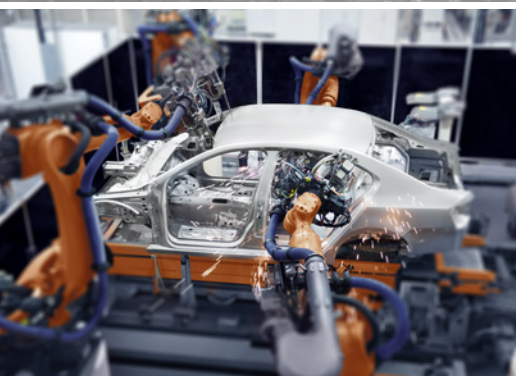
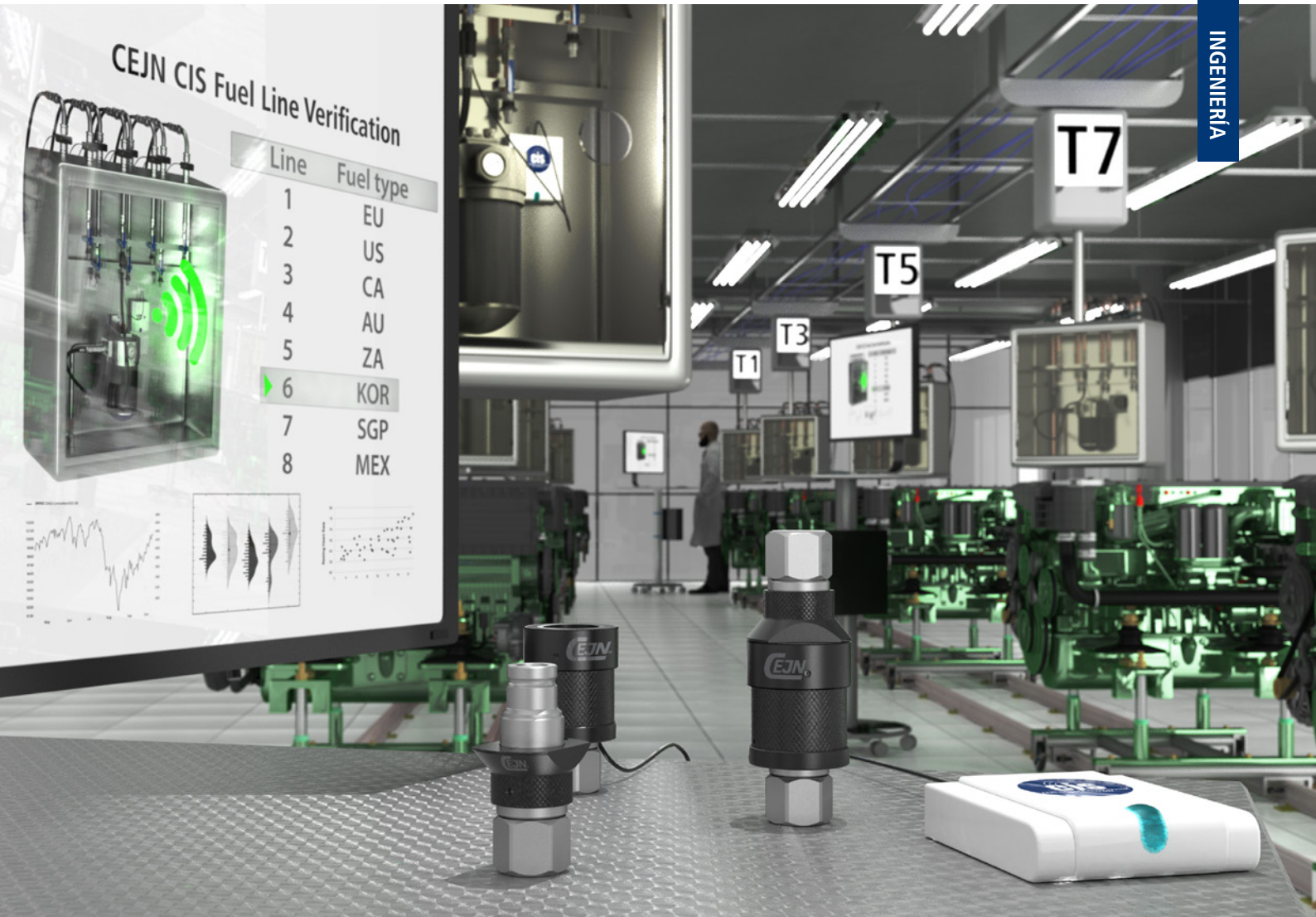


# Soluciones de Ingeniería

- Mediante Tecnología de Conexión Rápida

INGENIERÍA



# CERCA DE SU NEGOCIO, RESPUESTA RÁPIDA

Una colaboración estrecha es esencial para el éxito de un proyecto. Cada solución de ingeniería es única y requiere una colaboración entre el cliente, el experto en aplicaciones y el ingeniero de diseño. Los expertos en aplicaciones de CEJN traducen las necesidades de los clientes en soluciones de productos viables, mientras que el ingeniero de diseño es el responsable de los prototipos personalizados, de su ejecución en pequeños lotes y de los materiales especiales.

La visión se transforma en un producto físico en nuestra excelente instalación de producción, seguido de rigurosas pruebas en el laboratorio antes de entregárselo a usted. La amplia gama de productos de conexión rápida estándar de CEJN, sumados a los 60 años de experiencia como empresa especializada en acoplamientos rápidos, le proporciona recursos inestimables en un solo lugar.

Tras el contacto inicial, le ponemos en contacto con nuestro Departamento de Ingeniería en uno de nuestros Centros de Diseño.

A su proyecto se le asignará un Ingeniero de Diseño y un Experto en Aplicaciones que trabajarán codo a codo con usted durante todo el proceso de desarrollo: desde la idea hasta el producto acabado.





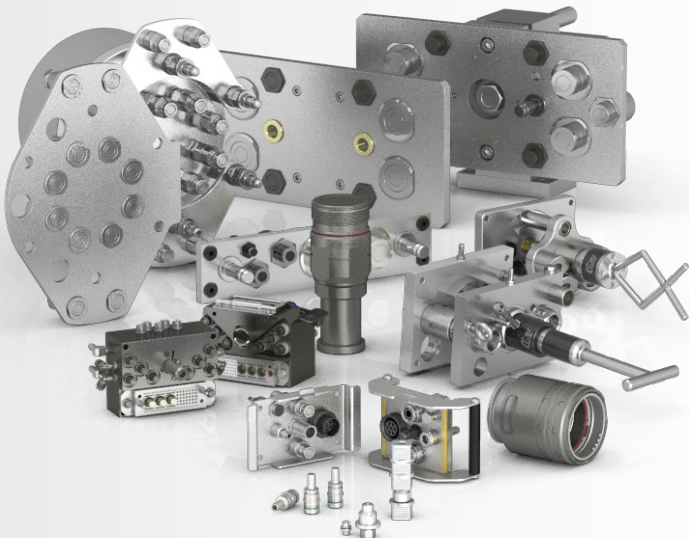


## ACOPLAMIENTOS RÁPIDOS PERSONALIZADOS PARA CUALQUIER APLICACIÓN

*La gama estándar de acoplamientos rápidos de CEJN consta de más de 8.000 productos. Aun así, en muchos casos hay que encontrar una solución personalizada para que los acoplamientos rápidos se adapten a la aplicación.*

Nuestros expertos pueden adaptar los acoplamientos rápidos para que encajen con sus aplicaciones, con los beneficios habituales que ofrecen para un sistema los acoplamientos rápidos: facilidad de uso, fiabilidad, seguridad y rendimiento. Los acoplamientos sin fugas Non-Drip ofrecen las ventajas de una conexión y desconexión sin derrames y la capacidad de conectar mientras todavía hay presión en el sistema. Con una solución especialmente diseñada, obtendrá una solución de acoplamiento rápido perfectamente adaptada a su aplicación.

Cada proyecto es único y con nuestra experiencia y capacidad de producción podemos ayudarle a inventar una solución ideal para sus necesidades. A veces será un producto totalmente nuevo, pero más a menudo será una variación de un producto existente. La mayoría de proyectos se pueden dividir en diferentes tipos: acoplamientos individuales, multiconectores manuales o soluciones de acoplamiento automático.



**SOPORTE DE ACOPLAMIENTO**  
Producido con tecnología rápida de prototipos para producción de pequeños lotes



Acoplamiento carapana de acero inoxidable para manejo por robot.



Acoplamiento anti-goteo con adaptador giratorio



Acoplamiento de ensayo para extremo de tubo



Acoplamiento de alta presión en miniatura para ensayo de productos



**AUTOACOPLAMIENTO DN 3**  
El acoplamiento más pequeño de CEJN para refrigeración electrónica



# ACOPLAMIENTOS INDIVIDUALES

Los acoplamientos individuales suelen basarse en la gama estándar de productos de CEJN, pero pueden adaptarse a cualquier tipo de puerto, tubo o tubería de cualquier dimensión. Una personalización común en proyectos de ingeniería son los diversos tratamientos y formas de superficie. Las soluciones de acoplamientos individuales son perfectas cuando hay pocas líneas a conectar y la demanda de versatilidad es mayor que los riesgos de equivocarse en las conexiones.



Conexión especial TLX en 2"



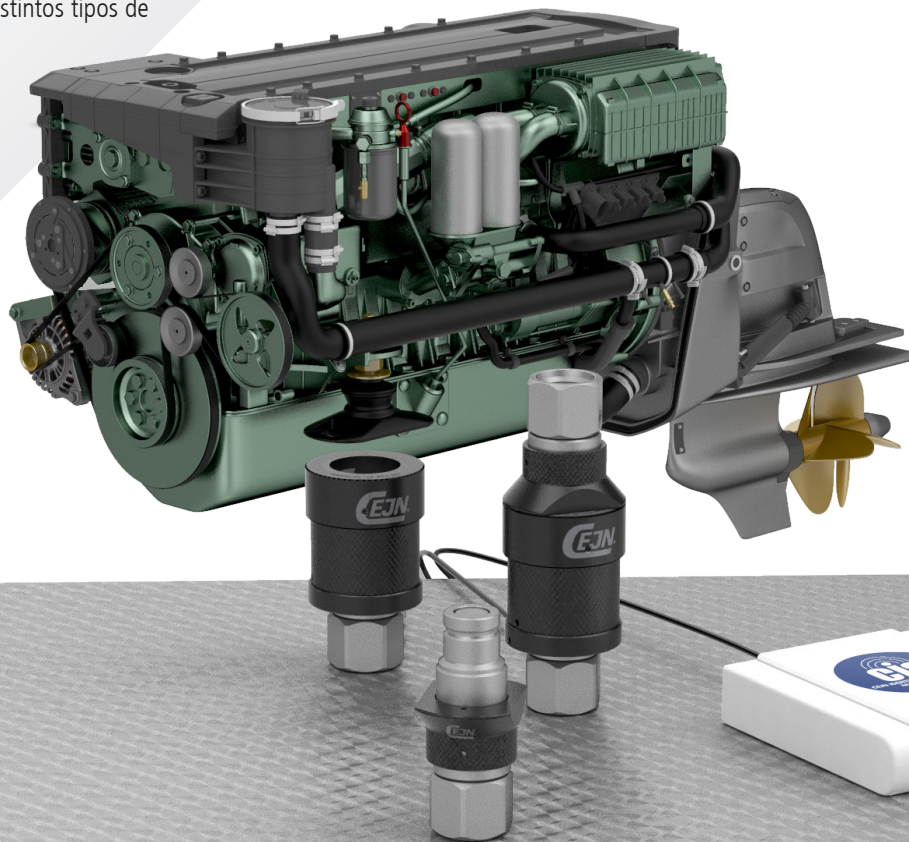
Acoplamiento de ensayo de motores "turbo entrada" 3"





## VERIFICACIÓN ELECTRÓNICA CON CIS DE CEJN

Los acoplamientos también pueden integrarse con características especiales como la tecnología NFC (Comunicación de Campo Cercano) para una verificación fiable de qué acoplamiento está conectado a qué espiga. Esto puede ser útil, por ejemplo, en aplicaciones de ensayo de motores con distintos tipos de combustible.





**MULTIACOPLOMIENTO P8**  
Multiacoplamiento para conectar agua caliente, aire comprimido y electricidad a vehículos aparcados.



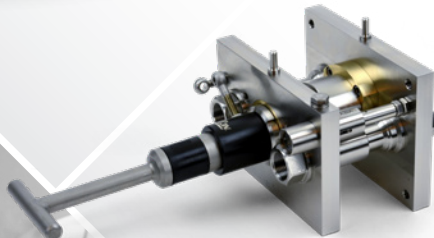
**MULTI-X ESPECIAL**  
Versión especial del Multi-X para aplicación de soldadura. Multiconector personalizado manual con 4 líneas de acoplamientos líquidos y 4 líneas de conectores neumáticos y eléctricos para señal y corriente eléctrica.

# MULTICONECTORES MANUALES

Los acoplamientos multiplaca son perfectos cuando hay que conectar varias líneas con el mismo o distintos tipos de medios. Una multiplaca puede combinar conexiones hidráulicas, neumáticas, líquidas, de gas y/o eléctricas en una sola, eliminando cualquier riesgo de conexión cruzada.

La multiplaca se conecta y asegura con una palanca. Los pins de guiado aseguran la alineación correcta del acoplamiento. La disposición, dimensión y materiales se pueden personalizar totalmente para que se adapten perfectamente a su aplicación.

La operación manual lo hace especialmente adecuado cuando hay conexiones y desconexiones menos frecuentes y hay que eliminar cualquier riesgo de conexiones cruzadas.



**PLACA MQC STAB**  
Placa STAB para múltiple conexión rápida



**MULTI-X QUATTRO**  
Un Multi-X en aluminio y acero inoxidable (AISI 316) para aplicaciones en alta mar e industriales





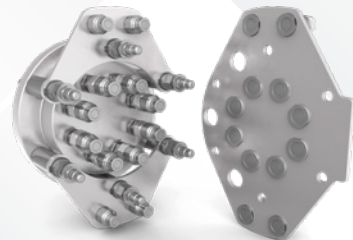
**CONECTOR MULTI-QUICK (SSMQC)**  
Multiconector optimizado para vehículo teledirigido de operaciones en las profundidades marinas.



**AUTOACOPAMIENTO MÚLTIPLE**  
Autoacoplamiento múltiple de acero inoxidable con filtro integrado para refrigeración de robots soldadores.



**PLACA DE ACOPLAMIENTO AUTOMÁTICO**  
para pruebas en frío de motor de coche, dos líneas de combustible y contacto eléctrico para señales.



**MULTIACOPAMIENTO PARA MÁQUINAS DE PAPEL**  
Placa manual para conectar 8 x Serie 665 y 4 x Serie 565. Los acoplamientos son de acero inoxidable.

# SOLUCIONES DE AUTOACOPAMIENTO

Las soluciones de autoacoplamiento ofrecen la gran ventaja de conectar y desconectar bajo plena presión de trabajo. Su diseño especial permite utilizarlas a menudo en entornos industriales automatizados o donde el acceso humano es limitado para operar manualmente. Como ocurre con las multiplacas manuales, los autoacoplamientos pueden combinar diversos medios y conexiones eléctricas en una única conexión. La presión externa asegura la conexión.

Los autoacoplamientos son especialmente adecuados cuando hay conexiones y desconexiones frecuentes. Pueden instalarse incluso en una línea de producción de palés para automatización industrial.



**MULTIPLACA HIDRÁULICA**  
Multiplaca hidráulica grande para automatización industrial.





## Fabricado en Suecia desde 1955

En CEJN hemos estado produciendo acoplamientos rápidos profesionales, de alta calidad e innovadores desde el lanzamiento de nuestro primer acoplamiento patentado en 1955. CEJN es una empresa global e independiente con sede en el corazón de Suecia. Con el paso de los años, nos hemos expandido a 22 localizaciones, ofreciendo tres Centros de Diseño, alrededor de mundo, suministrando productos y servicios a prácticamente todos los segmentos industriales. En CEJN, estamos unidos por nuestros cinco valores fundamentales: seguridad, medio ambiente, calidad, innovación y rendimiento. Estos son nuestros pilares y define quién somos, cómo trabajamos, qué creemos y lo que representamos.

Contacte con su oficina de ventas local o entre en [www.cejn.es](http://www.cejn.es) para más información.